

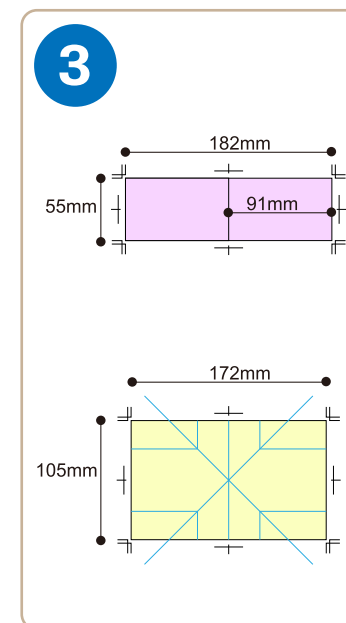
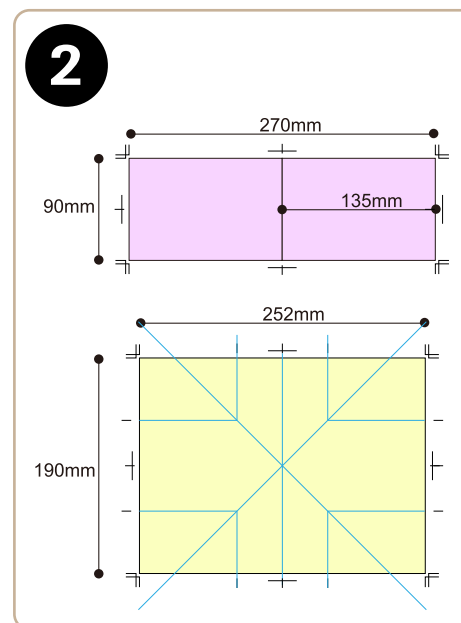
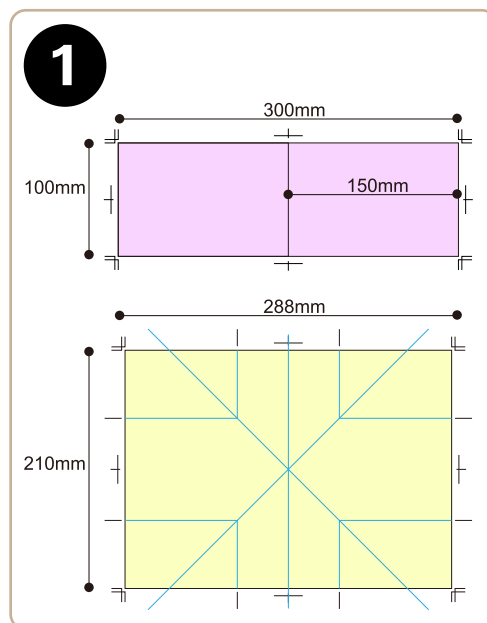
FoldingMaps 価格表

フォールディング・マップ

Printing Communication
Good/Design.Quality.Delivery & BEST PRICE
プリントテックス株式会社

本社/〒533-0015 大阪市東淀川区大隅 1-4-1
Tel.06-6320-7061 Fax.06-6320-7063

※お問い合わせはお気軽に!
✉ info@printex1997.com



①・②表紙(4/0) NEW DV 310g/㎡ 中面マップ(4/1) 上質紙104.7g/㎡ ③表紙(4/0) サンカード 230g/㎡ 中面マップ(4/0) 上質紙81.4g/㎡

3種	表紙 仕上りサイズ	中面マップ 展開サイズ	1,000枚	3,000枚	5,000枚	10,000枚	30,000枚	50,000枚	100,000枚
FM ① 2つ折	150mm × 100mm (4/0)							.5	@38.2
FM ② 2つ折	135mm × 90mm (4/0)							3.6	@35.5
FM ③ 2つ折	91mm × 55mm (4/0)							2.9	@31.7

印刷価格改定中の為、現在価格表とは異なります。
ご迷惑をお掛けして大変申し訳ございません。
メールにてサイズ・数量等をお送りいただきましたら
御見積書を送付いたします。

※消費税・送料は含まれておりません。

◀別途ご請求項目▶ ※校正が必要な場合
校正代……デジタル校正の場合(20,000円)・本紙校正の場合(40,000円)

プリントテックス株式会社
☎0120-537-396

お問い合わせは
お気軽にどうぞ!!

デザイン制作もお請け致しております。
※別途お見積り

2020.08.31 価格