

# マルチリーフ印刷 価格表



Printing Communication

Good/Design.Quality.Delivery & BEST PRICE

プリンテックス株式会社

本社 / 〒533-0015 大阪市東淀川区大隅 1-4-1  
Tel.06-6320-7061 Fax.06-6320-7063

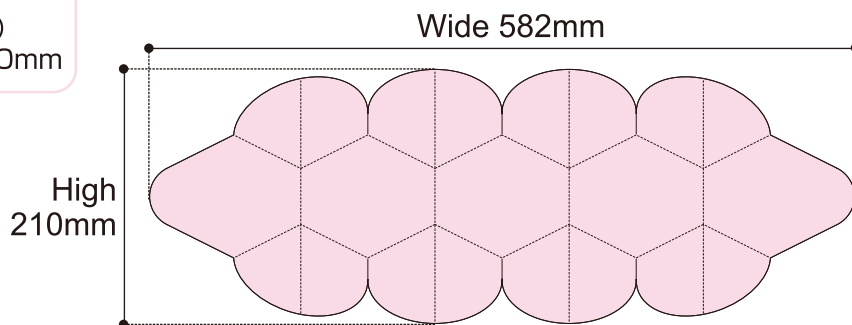
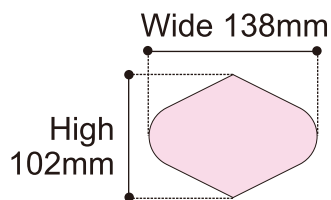
※お問い合わせはお気軽に!

✉ info@printex1997.com

## マルチリーフ

片面13面type(両面26面)

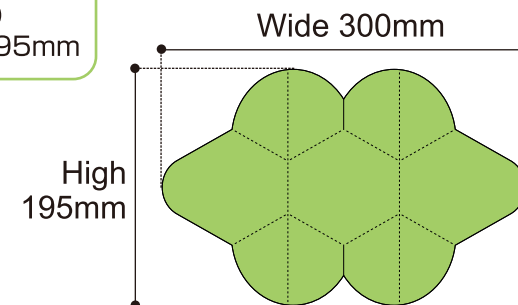
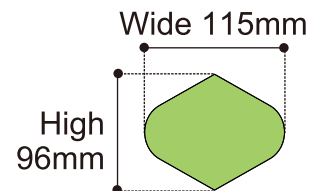
Wide:582mm×High:210mm



## マルチリーフ

片面7面type(両面14面)

Wide:300mm×High:195mm



用紙：四六判コート 110kg・色(4/4)

枚数	1,000 枚	3,000 枚	5,000 枚	10,000 枚	30,000 枚	50,000 枚	100,000 枚	300,000 枚	500,000 枚
マルチリーフ 片面13面type(両面26面) Wide:582mm×High:210mm	@171.4	@71.7	@52.0	@40.2	@33.7	@32.5	@31.4	@30.0	@27.4
マルチリーフ 片面7面type(両面14面) Wide:300mm×High:195mm	@165.7	@65.8	@46.2	@31.2	@23.7	@22.5	@20.9	@20.0	@17.8

《別途ご請求項目》

※消費税・送料は含まれておりません。

校正代……デジタル校正の場合(20,000円)・本紙校正の場合(35,000円)

※消費税・送料は含まれておりません。

2020.08.31 価格